

Manual de Montagem
Módulo Call Center Lateral e Central

MÓDULO LATERAL

LISTA DE KIT

	QUANTIDADE
BUCHA NIVELADOR 1/4"	5
NIVELADOR 1/4"	5
PARAFUSO ESTRUTURAL 7X40	8
BUCHA AMERICANA M6x13	8
PARAFUSO 4x14	10
PARAFUSO M6x10	8
SAPATA U COM NIVELADOR	5

MÓDULO CENTRAL

LISTA DE KIT

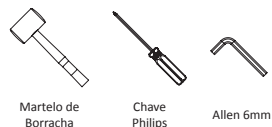
	QUANTIDADE
BUCHA NIVELADOR 1/4"	3
NIVELADOR 1/4"	3
PARAFUSO ESTRUTURAL 7X40	4
BUCHA AMERICANA M6x13	4
PARAFUSO 4x14	6
PARAFUSO M6x10	4
SAPATA U COM NIVELADOR	3

QTD	LISTA DE PEÇAS	ITEM
1	FUNDO MÓDULO CC	1
1	LATERAL ESQ CC	2
1	LATERAL DIREITA CC	3
2	CONECTOR MET CC	4

QTD	LISTA DE PEÇAS	ITEM
1	FUNDO MÓDULO CC	1
1	LATERAL CENTRAL CC	2
1	CONECTOR MET CC	3

A MONTAGEM DOS MÓDULOS CURVOS SE ASEMELHAM COM OS MÓDULOS RETOS

Ferramentas para a montagem
(não inclusas)



Recomendações



Cuidados na montagem

Iniciar a montagem forrando o chão com a própria embalagem do produto, para não causar nenhum dano ao montá-lo.



Manutenção e limpeza

Não utilizar produtos abrasivos como: Solventes, lixas e etc. Para a limpeza utilizar flanela limpa e seca.



Exposição

Evite colocar o móvel em exposição ao sol e próximo a fonte de calor. Não expor o móvel a ação de líquidos ou ambientes com umidade excessiva.

* Os materiais desse produto podem ser reutilizados, como espuma, madeira, plástico, tecido, pistão e metais.

* Ao descartar nosso produto recomendamos reciclagem de material.



Informações gerais

Para maiores informações sobre a montagem e desmontagem, acione a garantia do produto ou ainda em necessidade de assistência técnica, por favor, entrar em contato com a loja onde foi efetuada a compra.

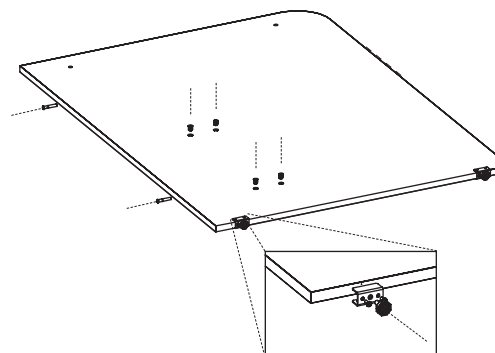


Segurança

Nunca suba no móvel, isso pode causar danos ao mesmo e provocar acidentes.

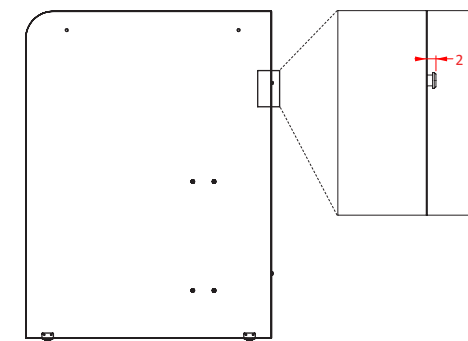
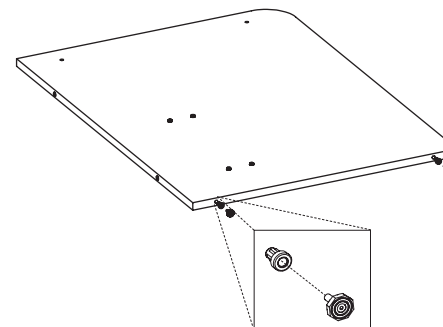
1 Preparação

1.1 Inicie a preparação instalando as BUCHAS AMERICANAS M6x13 nas laterais



2.1 Em seguida instale os PARAFUSOS ESTRUTURAIS 7x40 e a SAPATA U COM NIVELADOR* OU BUCHA COM NIVELADOR*. O processo deve ser feito em todas as laterais e fundo do Call Center

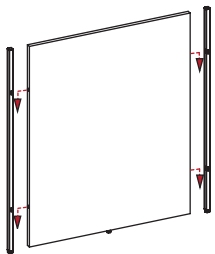
***A SAPATA U COM NIVELADOR SOMENTE É USADA NOS MÓDULOS DE CALL CENTER COM 18mm DE ESPESSURA MDP**



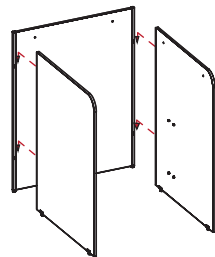
Não fixar todo o parafuso, deixar um vão de aproximadamente 2,0mm.

***A BUCHA E NIVELADOR SOMENTE É USADA NOS MÓDULOS DE CALL CENTER COM 25mm DE ESPESSURA DE MDP**

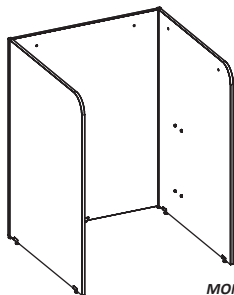
2 Montagem



2.1 Encaixe os conectores em "L" no fundo e reserve a montagem.



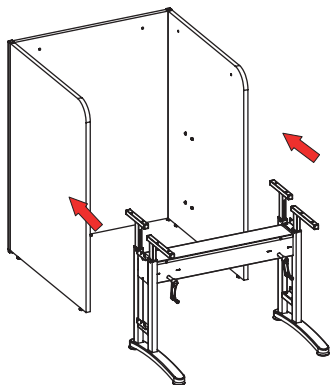
2.2 Encaixe as laterais nos conectores.



MONTAGEM MÓDULO LATERAL COMPLETO

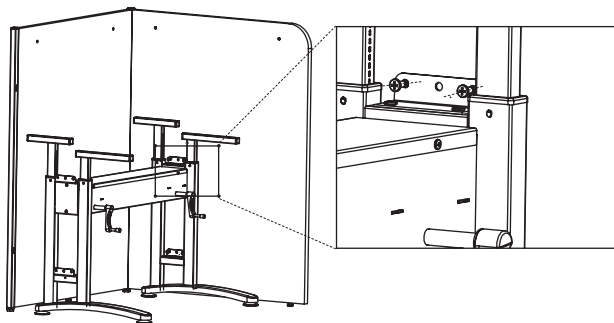
3 Montagem Módulo Lateral com Estrutura e Conjunto de Tampo

Conjunto de Tampo e estrutura vendidos separadamente



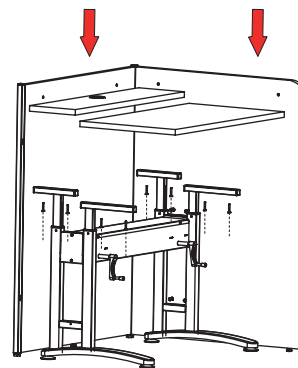
3.1 Posicione a estrutura entre as laterais e leve até o alinhamento das furações

3.2 Utilize o PARAFUSO M6x10 para fixar as estruturas nas laterais

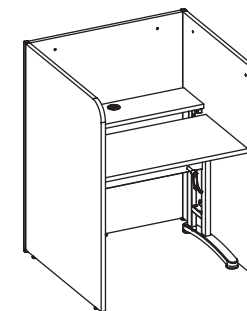
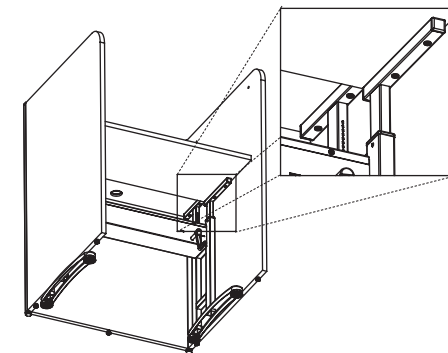


www.marzovitorino.com.br

Telefone (11) 4486-8846 – ramal 253 – E-mail: SAC@marzovitorino.com.br – Fax: (11) 4486-8840

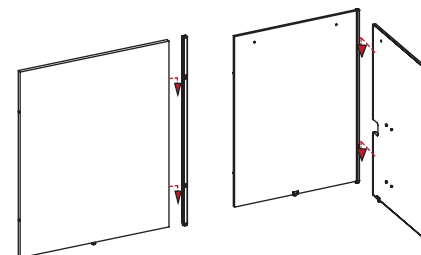


3.3 Posicione os tampo em cima da estrutura do Call Center e parafuse utilizando a uma Chave Philips



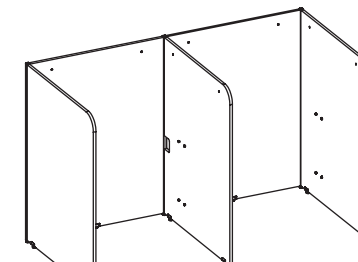
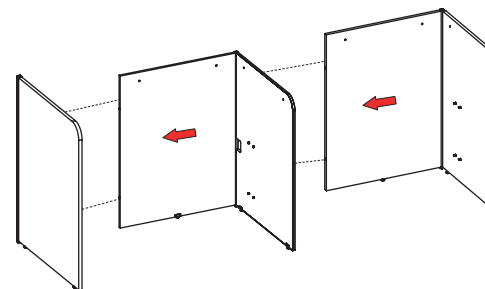
MONTAGEM MÓDULO LATERAL

4 Montagem Módulo Lateral com Módulo Central



4.1 Para a montagem do módulo central, utilize o mesmo método do módulo lateral.

4.2 Para a montagem do módulo central, com o módulo lateral, posicione o módulo central previamente montado entre uma lateral com um conector e uma lateral com o fundo previamente montado o encaixe das laterais centrais se equivalem aos encaixes das laterais



MONTAGEM MÓDULO LATERAL E CENTRAL

www.marzovitorino.com.br

Telefone (11) 4486-8846 – ramal 253 – E-mail: SAC@marzovitorino.com.br – Fax: (11) 4486-8840